



# TRAVEL

# MOTOR



Professional Manufacturer

Worldwide Shipping

The Selling Factory Pricing

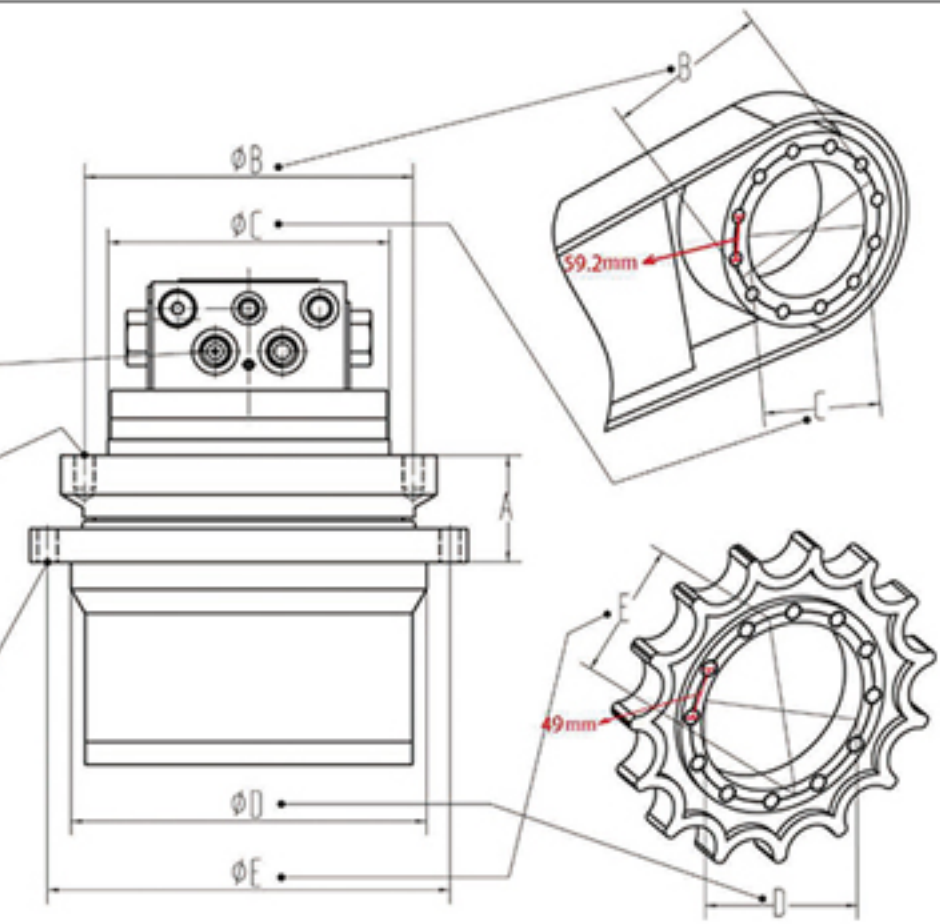
Long Lifetime Warranty

 +86 13925149632

 <https://www.kyotechsparts.com>



马达型号 MACHINE TYPE TM	<b>02</b>
油管数量 Nr of hoses 马达连接油管的数量 Anzahl der angeschlossen schlauchen	<b>4</b>
双速 1 speed or 2 speed (Snellgange)	<b>2</b>
车架安装孔 (均分) Nr of holes	<b>8</b>
螺栓规格 screw type	<b>M10</b>
A	<b>45</b>
OB	<b>155</b>
OC	<b>140</b>
OD	<b>140</b>
OE	<b>155</b>
驱动齿安装孔 (均分) Nr of holes	<b>9</b>
螺栓规格 screw type	<b>M10</b>

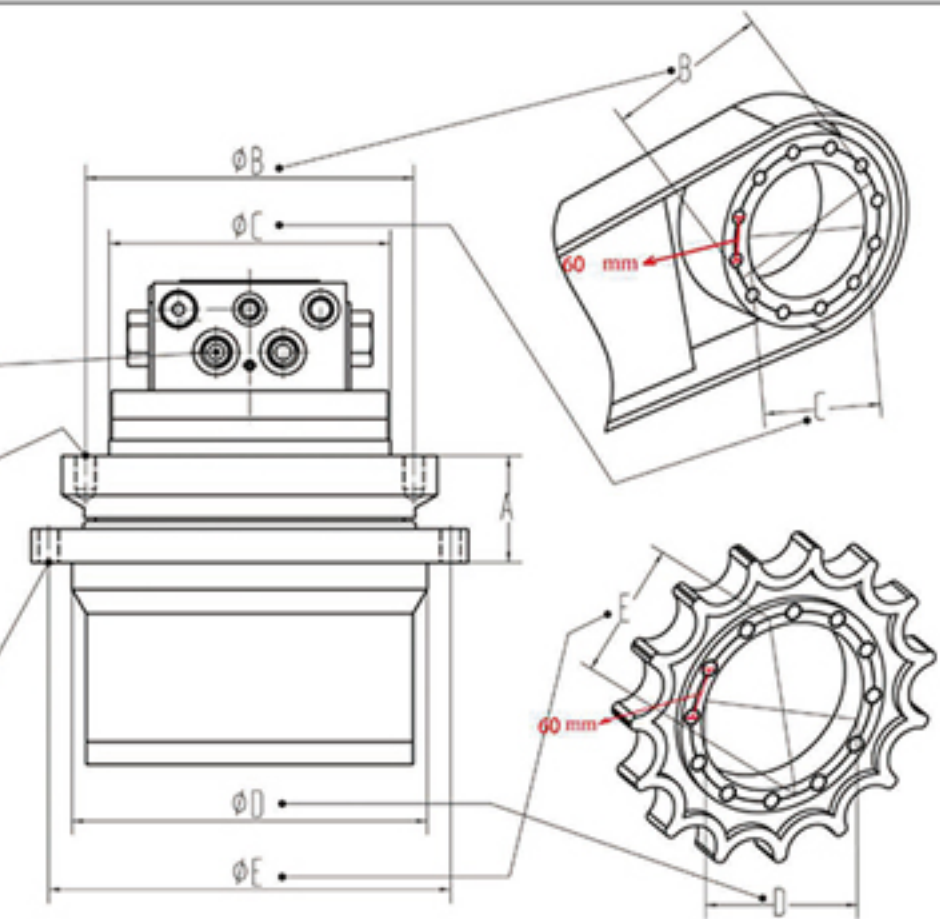

**APPLICATION: 1-1.8 TON EXCAVATOR, NACHI PHV-1B**

 KOBELCO SK15 YUCHAI YC18  
 NEWHOLLAND E18C HITACHI ZX18

 CASE CX18  
 IHI 10F2

 KOMATSU PC14R2/PC15R8 PC07  
 KUBOTA U15/U15-3 KX41.2

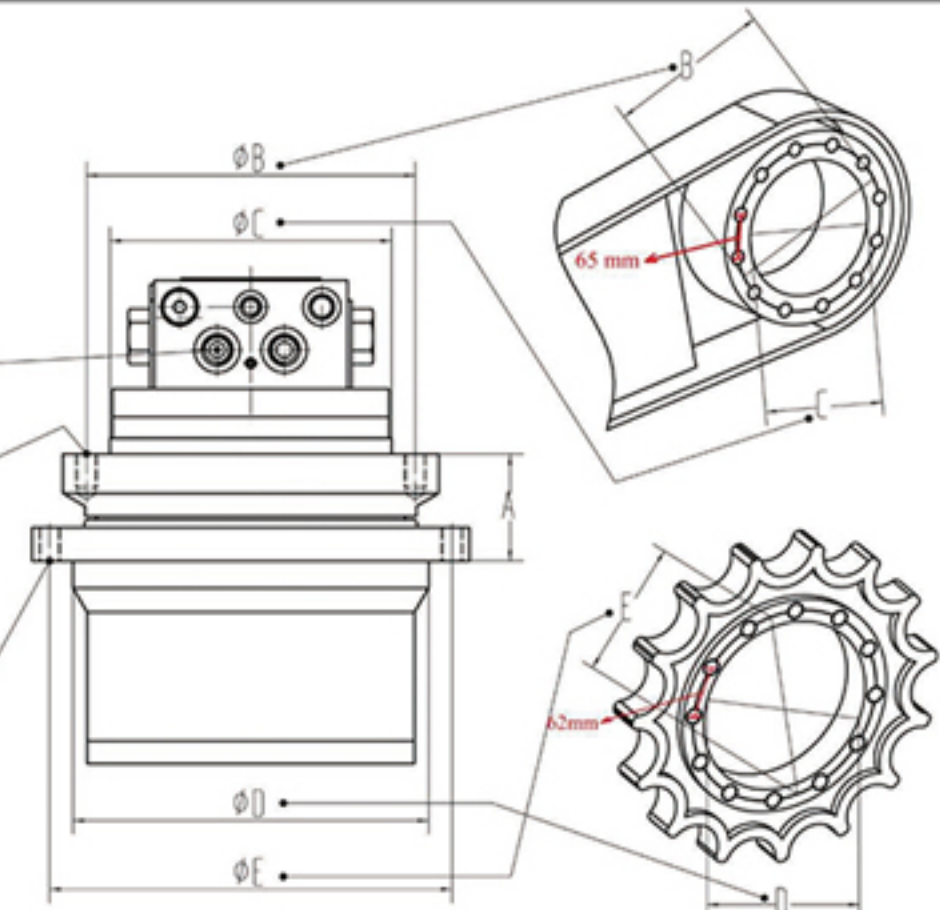

马达型号 MACHINE TYPE TM	<b>02E</b>
油管数量 Nr of hoses 马达连接油管的数量 Anzahl der angeschlossen schlauchen	<b>4</b>
双速 1 speed or 2 speed (Snellgange)	<b>2</b>
车架安装孔 (均分) Nr of holes	<b>8</b>
螺栓规格 screw type	<b>M10</b>
A	<b>45</b>
OB	<b>175</b>
OC	<b>140</b>
OD	<b>140</b>
OE	<b>175</b>
驱动齿安装孔 (均分) Nr of holes	<b>8</b>
螺栓规格 screw type	<b>M10</b>


**APPLICATION: 1-1.8 TON EXCAVATOR, MAG-12V-12K**

KUBOTA KX41.2 KUBOTA KX36.3 KUBOTA KX41.2V



马达型号 MACHINE TYPE TM	<b>03</b>
油管数量 Nr of hoses 马达连接油管的数量 Anzahl der angeschlossen schlauchen	<b>4</b>
双速 1 speed or 2 speed (Snellgange)	<b>2</b>
车架安装孔 (均分) Nr of holes	<b>8</b>
螺栓规格 screw type	<b>M10</b>
A	<b>40</b>
OB	<b>170</b>
OC	<b>150</b>
OD	<b>160</b>
OE	<b>180</b>
驱动齿安装孔 (均分) Nr of holes	<b>9</b>
螺栓规格 screw type	<b>M10</b>


**APPLICATION: 2-2.8 TON EXCAVATOR, NACHI PHV-1B, KYB MAG18V-220**

 VOLVO EC20 KUBOTA KX61-3  
 YANMAR VIO20.2 B17.2/B18/B19/B20

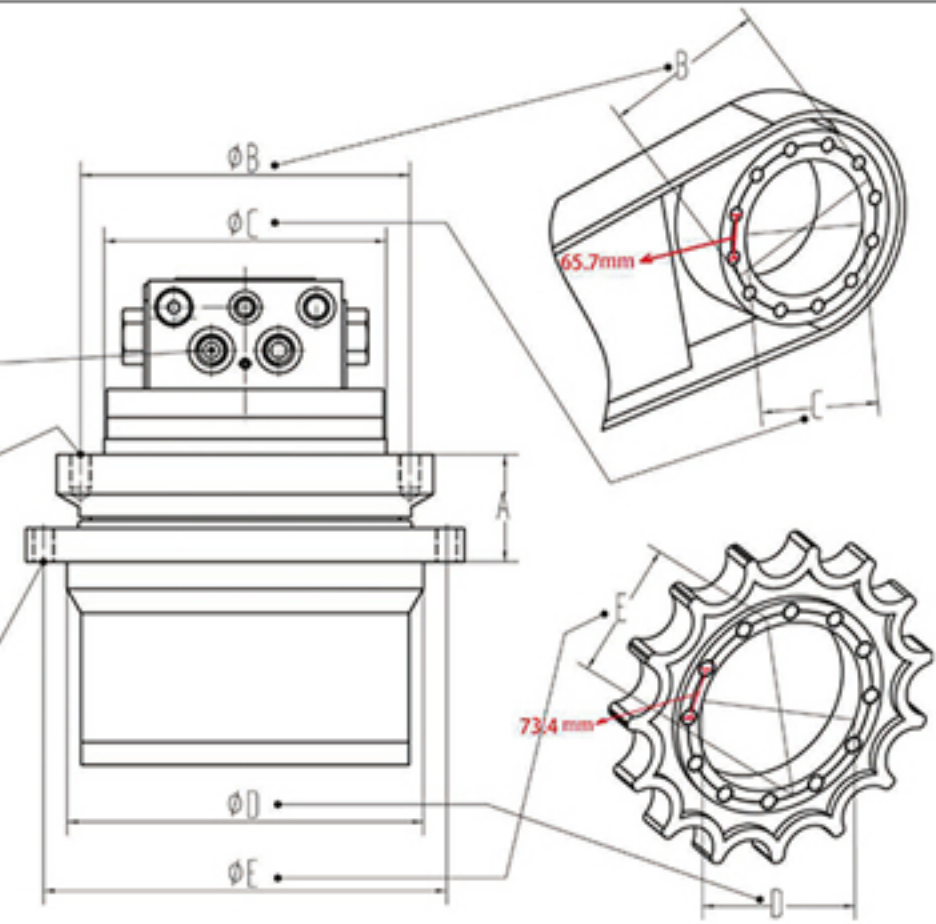
 KUBOTA U20  
 KOMATSU PC20

 CASE CX22B  
 IHI 15J

 CASE CX27  
 IHI 20NX2



马达型号 MACHINE TYPE: TM	<b>03A</b>
油管数量 Nr of hoses 马达连接油管的数量 Anzahl der angeschlossen Schlauchen	<b>4</b>
双速 1 speed or 2 speed (Sollgänge)	<b>2</b>
车架安装孔 (均分) Nr of holes	<b>9</b>
螺栓规格 screw type	<b>M12</b>
A <b>50</b> OB <b>192</b> OC <b>165</b> OD <b>190</b> OE <b>215</b>	
驱动齿安装孔 (均分) Nr of holes	<b>9</b>
螺栓规格 screw type	<b>M12</b>



**APPLICATION: 2.8-3.5 TON EXCAVATOR, NACHI PHV35B, KYB MAG18VP-250/290/350**

HITACHI EX35/ZX30 VOLVO EC25  
IHI 28N/25VX/30NX CASE CK25

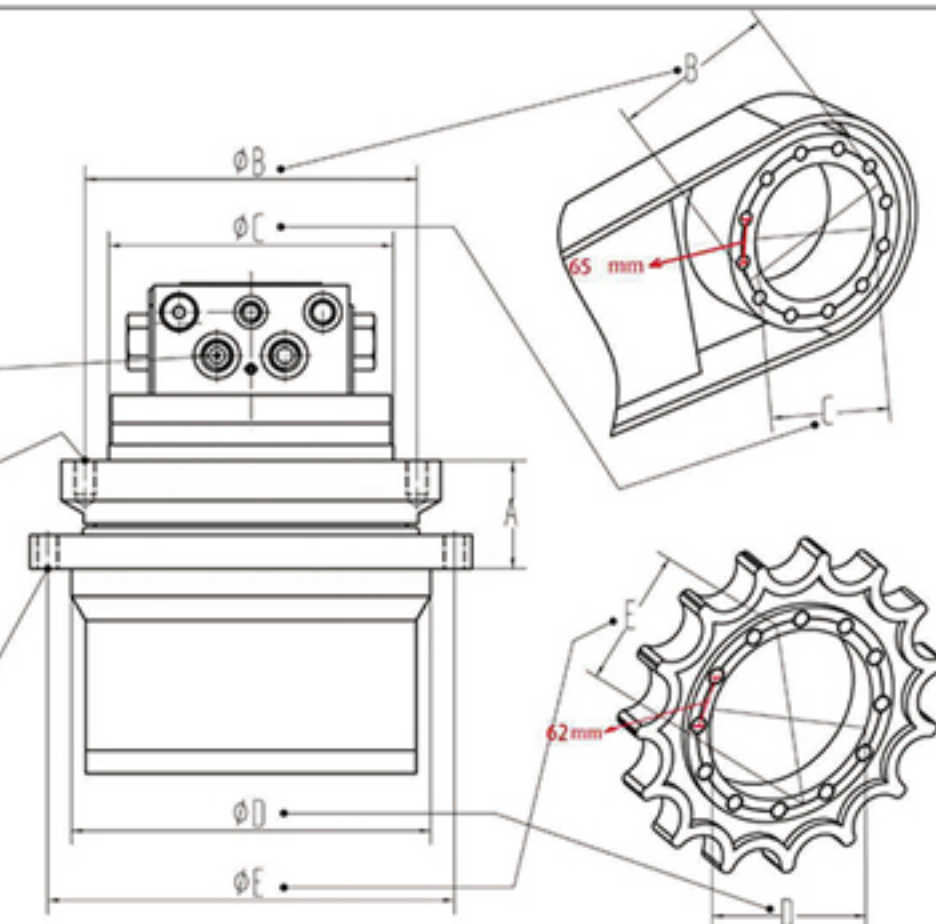
KOMATSU PC30  
TAKEUCHI TB125

YANMAR B22/B25/B37 VIO30  
KUBOTA KX61 KX71 KX91.3

JCB802.7  
BOBCAT 325



马达型号 MACHINE TYPE: TM	<b>03CJ</b>
油管数量 Nr of hoses 马达连接油管的数量 Anzahl der angeschlossen Schlauchen	<b>4</b>
双速 1 speed or 2 speed (Sollgänge)	<b>2</b>
车架安装孔 (均分) Nr of holes	<b>8(不均分)</b>
螺栓规格 screw type	<b>M10</b>
A <b>40</b> OB <b>170</b> OC <b>150</b> OD <b>160</b> OE <b>180</b>	
驱动齿安装孔 (均分) Nr of holes	<b>9</b>
螺栓规格 screw type	<b>M10</b>

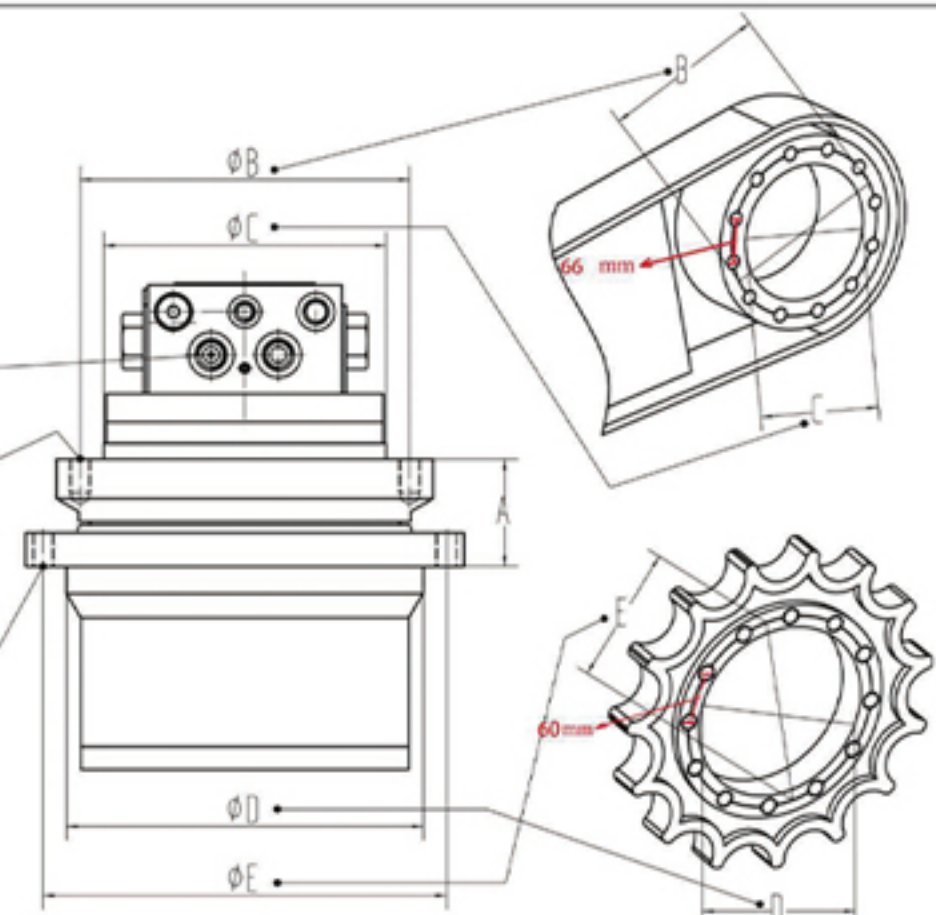


**APPLICATION: 2-2.8 TON EXCAVATOR, KYB MAG18V-230F**

YANMAR VIO 20



马达型号 MACHINE TYPE: TM	<b>04</b>
油管数量 Nr of hoses 马达连接油管的数量 Anzahl der angeschlossen Schlauchen	<b>4</b>
双速 1 speed or 2 speed (Sollgänge)	<b>2</b>
车架安装孔 (均分) Nr of holes	<b>9</b>
螺栓规格 screw type	<b>M12</b>
A <b>70</b> OB <b>192</b> OC <b>165</b> OD <b>210</b> OE <b>232</b>	
驱动齿安装孔 (均分) Nr of holes	<b>12</b>
螺栓规格 screw type	<b>M12</b>

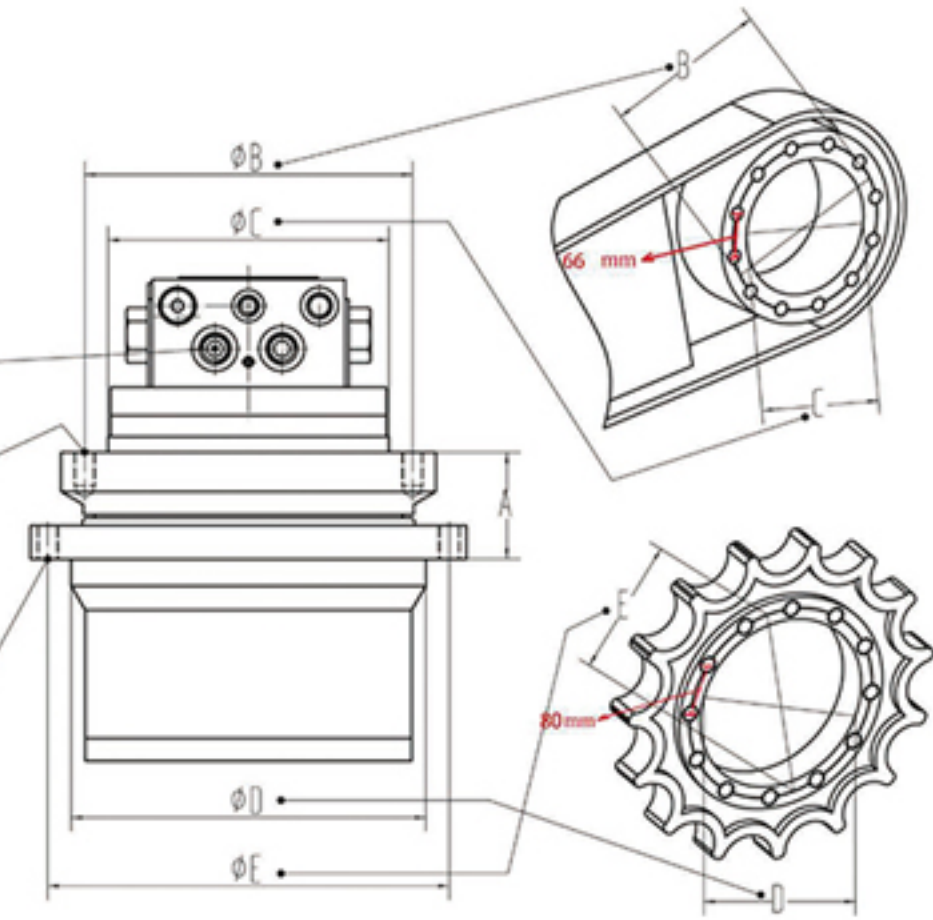


**APPLICATION: 3-4 TON EXCAVATOR, NACHI PHV-390-53B**

HITACHI ZX40 KMOATSU PC30 PC35 PC40



马达型号 MACHINE TYPE TM	<b>04A</b>
油管数量 Nr of hoses 马达连接油管的数量 Anzahl der angeschlossen schlauehen	<b>4</b>
双速 1 speed or 2 speed (Snellgange)	<b>2</b>
车架安装孔 (均分) Nr of holes	<b>9</b>
螺栓规格 screw type	<b>M12</b>
<b>A 70</b> <b>OB192</b> <b>OC165</b> <b>OD210</b> <b>OE232</b>	
驱动齿安装孔 (均分) Nr of holes	<b>9</b>
螺栓规格 screw type	<b>M12</b>


**APPLICATION: 3-4 TON EXCAVATOR, KYB MAG26V-400**

HITACHI EX35

KOBELCO SK40

YANMAR B37

IHI 35J

KOMATSU PC30/35/40

BOBCAT 328D/331D

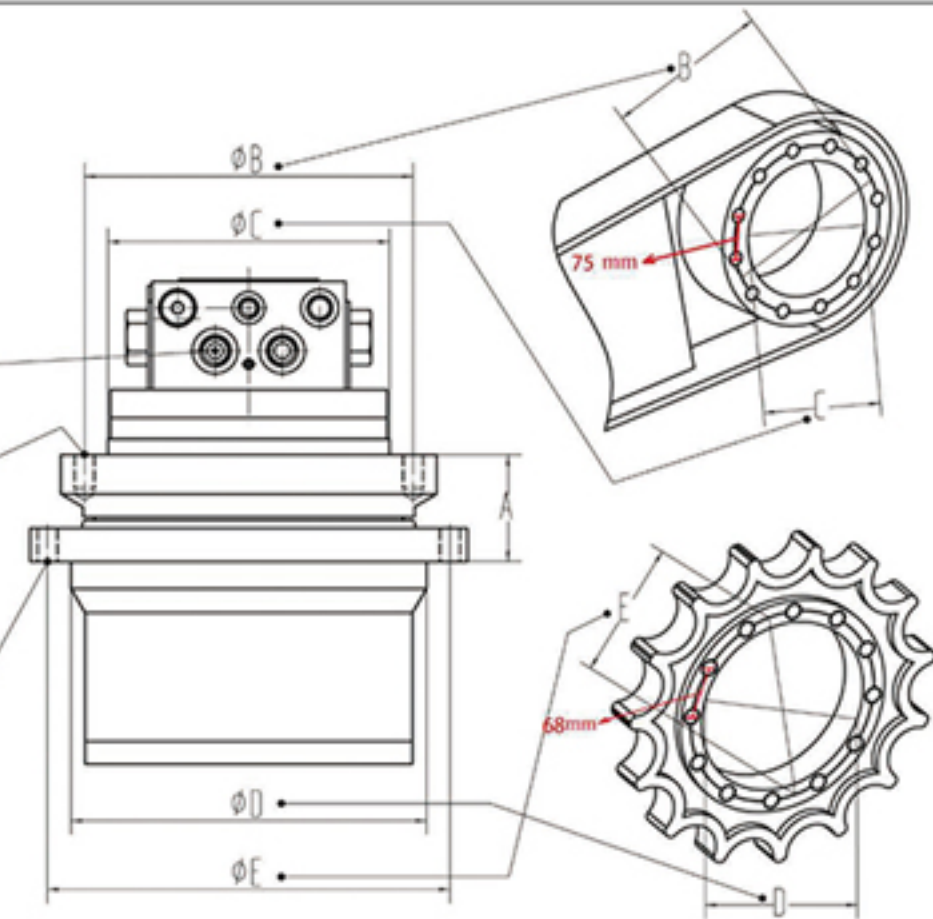
CAT E303.5

TAKEUCHI TB035

WACKER NEUSON 2702RD/2902RD

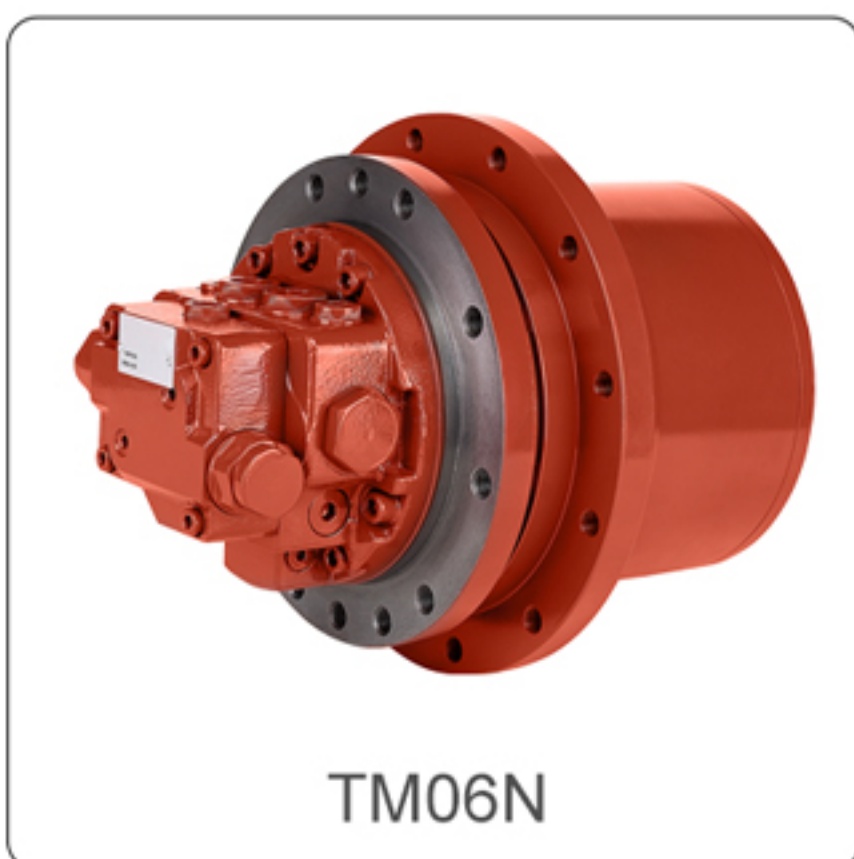


马达型号 MACHINE TYPE TM	<b>06</b>
油管数量 Nr of hoses 马达连接油管的数量 Anzahl der angeschlossen schlauehen	<b>4</b>
双速 1 speed or 2 speed (Snellgange)	<b>2</b>
车架安装孔 (均分) Nr of holes	<b>9</b>
螺栓规格 screw type	<b>M14</b>
<b>A 75</b> <b>OB220</b> <b>OC180</b> <b>OD230</b> <b>OE262</b>	
驱动齿安装孔 (均分) Nr of holes	<b>12</b>
螺栓规格 screw type	<b>M14</b>

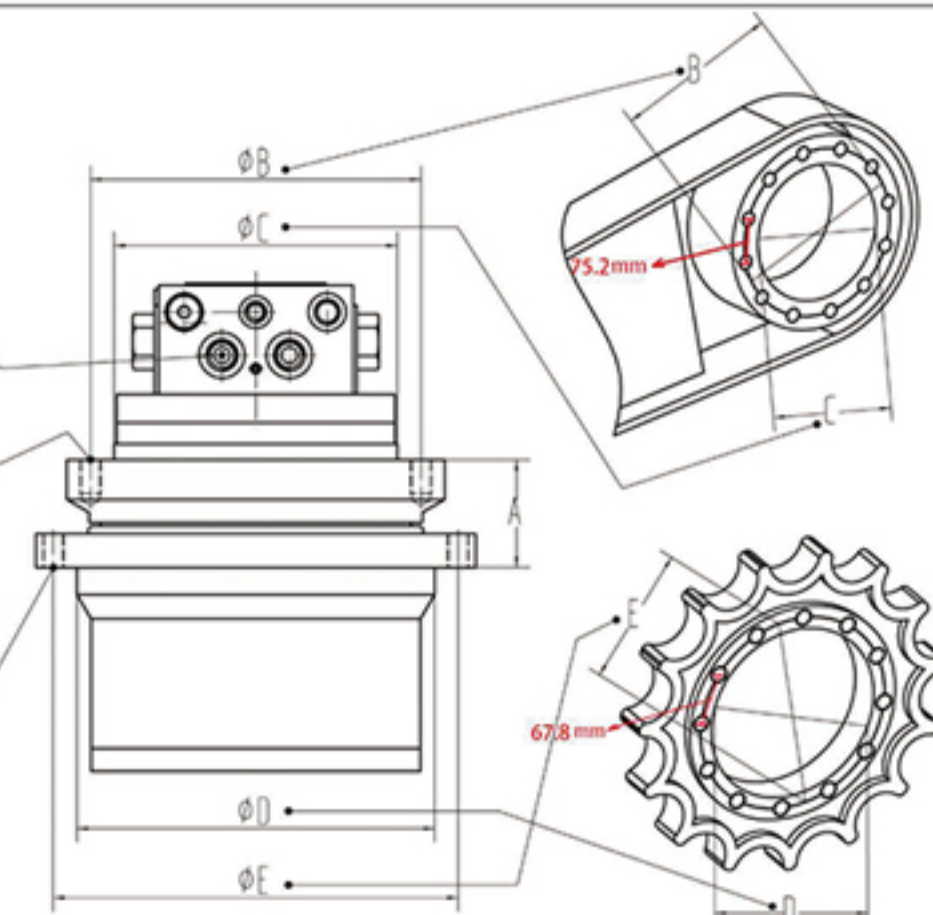

**APPLICATION: 5-6 TON EXCAVATOR, NACHI PHV-4B-60B**

KOMATSU PC50 PC56

CATERPILLAR E305 E305.5



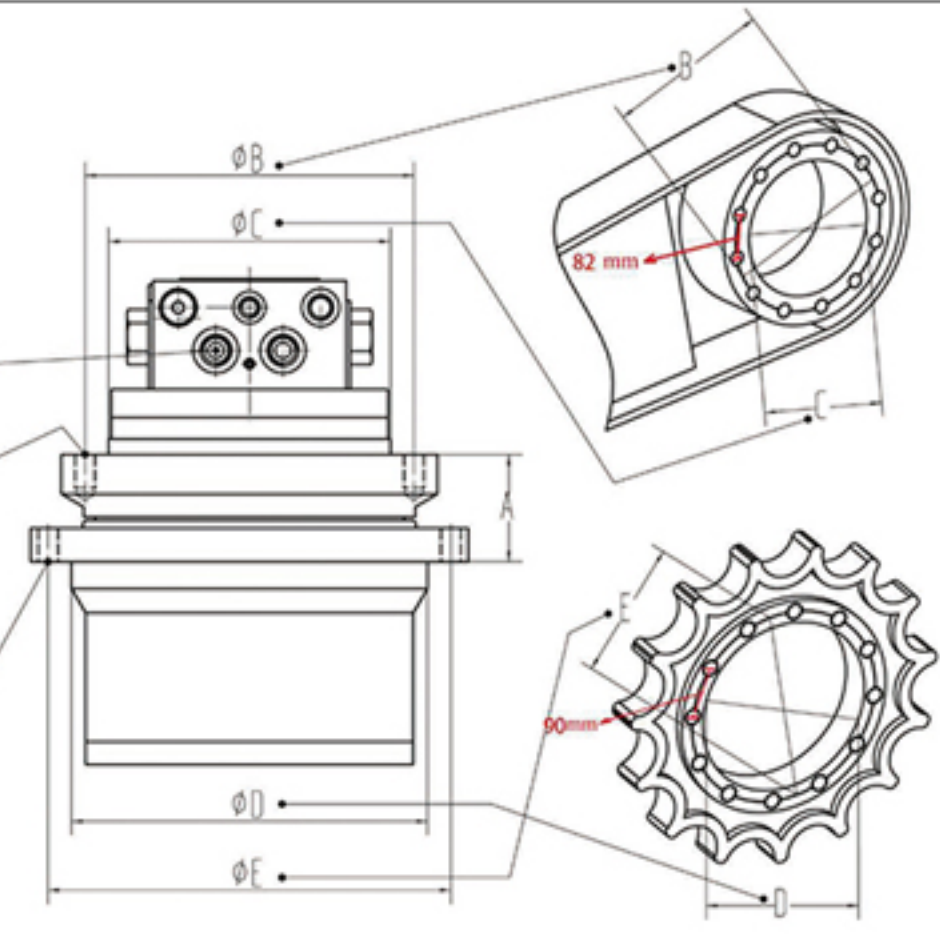
马达型号 MACHINE TYPE TM	<b>06N</b>
油管数量 Nr of hoses 马达连接油管的数量 Anzahl der angeschlossen schlauehen	<b>4</b>
双速 1 speed or 2 speed (Snellgange)	<b>2</b>
车架安装孔 (均分) Nr of holes	<b>9</b>
螺栓规格 screw type	<b>M14</b>
<b>A 75.5</b> <b>OB220</b> <b>OC180</b> <b>OD230</b> <b>OE262</b>	
驱动齿安装孔 (均分) Nr of holes	<b>12</b>
螺栓规格 screw type	<b>M14</b>


**APPLICATION: 5-6 TON EXCAVATOR, NABTESCO GM06**

KMOATSU PC45 PC50 PC55 PC56



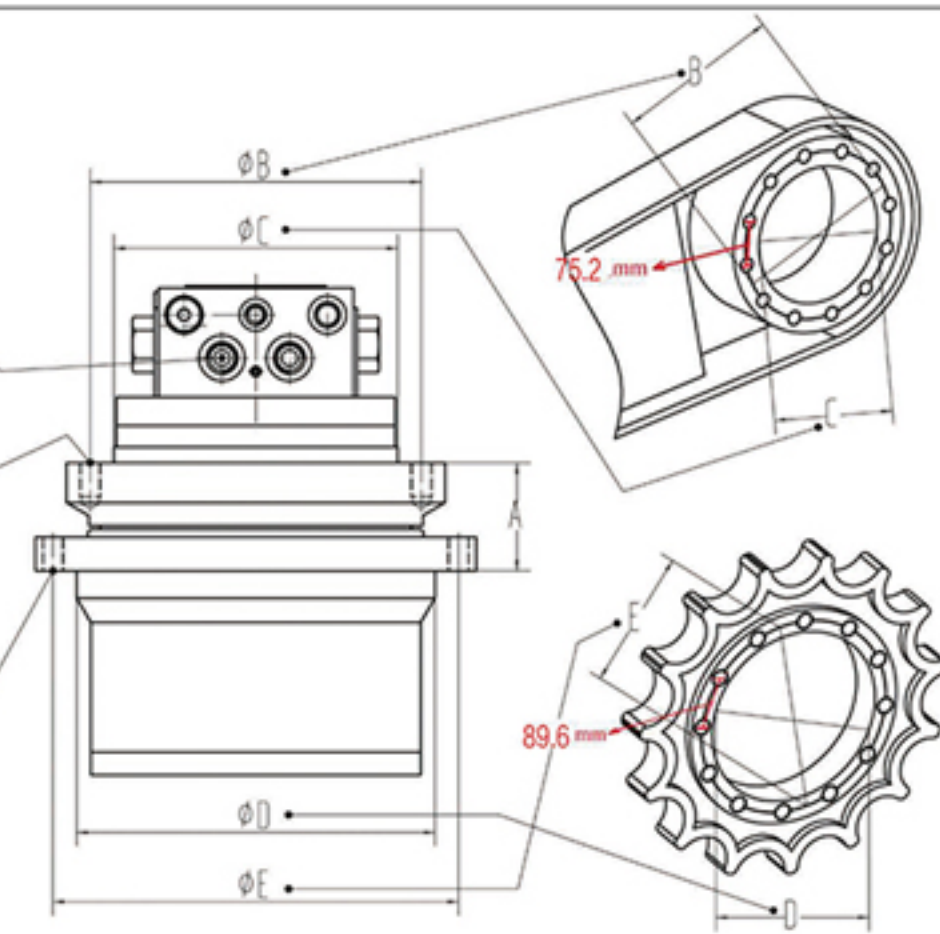
马达型号 MACHINE TYPE: TM <b>06F</b>
油管数量 Nr of hoses 马达连接油管的数量 Anzahl der angeschlossen schlauchen: <b>4</b>
双速 1 speed or 2 speed (Snellgange) = <b>2</b>
车架安装孔 (均分) Nr of holes = <b>9</b> 螺栓规格 screw type = <b>M14</b>
A <b>75</b> OB <b>240</b> OC <b>200</b> OD <b>230</b> OF <b>262</b>
驱动齿安装孔 (均分) Nr of holes = <b>9</b> 螺栓规格 screw type = <b>M14</b>



APPLICATION: 5-6 TON EXCAVATOR, KYB MAG-33VP-550F-10  
LOVOL FR60  
SUNWARD SWE60 SWE70



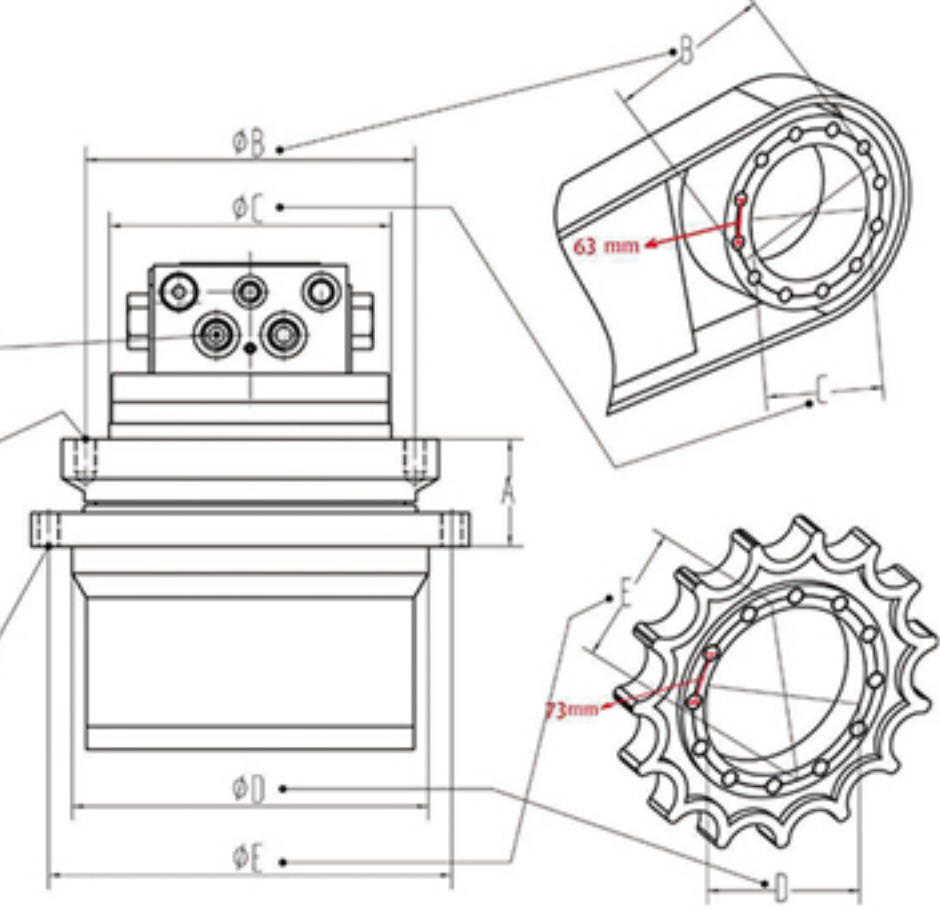
马达型号 MACHINE TYPE: TM <b>06NK</b>
油管数量 Nr of hoses 马达连接油管的数量 Anzahl der angeschlossen schlauchen: <b>4</b>
双速 1 speed or 2 speed (Snellgange) = <b>2</b>
车架安装孔 (均分) Nr of holes = <b>9</b> 螺栓规格 screw type = <b>M14</b>
A <b>75.5</b> OB <b>220</b> OC <b>180</b> OD <b>230</b> OF <b>262</b>
驱动齿安装孔 (均分) Nr of holes = <b>9</b> 螺栓规格 screw type = <b>M14</b>



APPLICATION: 5-6 TON EXCAVATOR, NACHI PHV-4B-60B  
KOMATSU PC45 PC50  
IHI 40NX/45NX  
CATERPILLAR E305.5  
VOLVO EC45



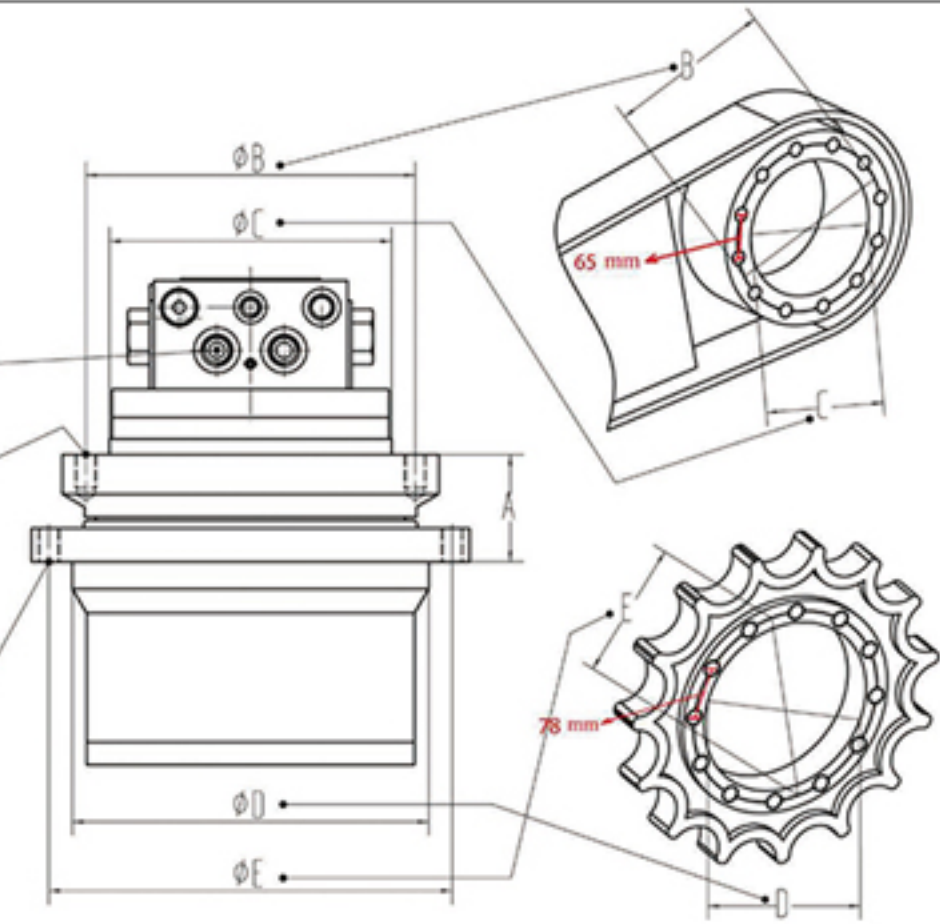
马达型号 MACHINE TYPE: TM <b>07</b>
油管数量 Nr of hoses 马达连接油管的数量 Anzahl der angeschlossen schlauchen: <b>4</b>
双速 1 speed or 2 speed (Snellgange) = <b>2</b>
车架安装孔 (均分) Nr of holes = <b>12</b> 螺栓规格 screw type = <b>M14</b>
A <b>68</b> OB <b>244</b> OC <b>210</b> OD <b>250</b> OF <b>282</b>
驱动齿安装孔 (均分) Nr of holes = <b>12</b> 螺栓规格 screw type = <b>M14</b>



APPLICATION: 5.5-6.5 TON, JEIL/PMC JMV141; 6TM442201-R; TM07VC-A-19; NABTESCO GM07VC  
KOBELCO SK60 XCMG XE60 SDLG LG660/665 CASE CX55 DOOSAN DH55/70 DX60  
SANY SY60/65 HYUNDAI R55/60 VOLVO EC55 XGMA XG806 SUNWARD SWE50N9



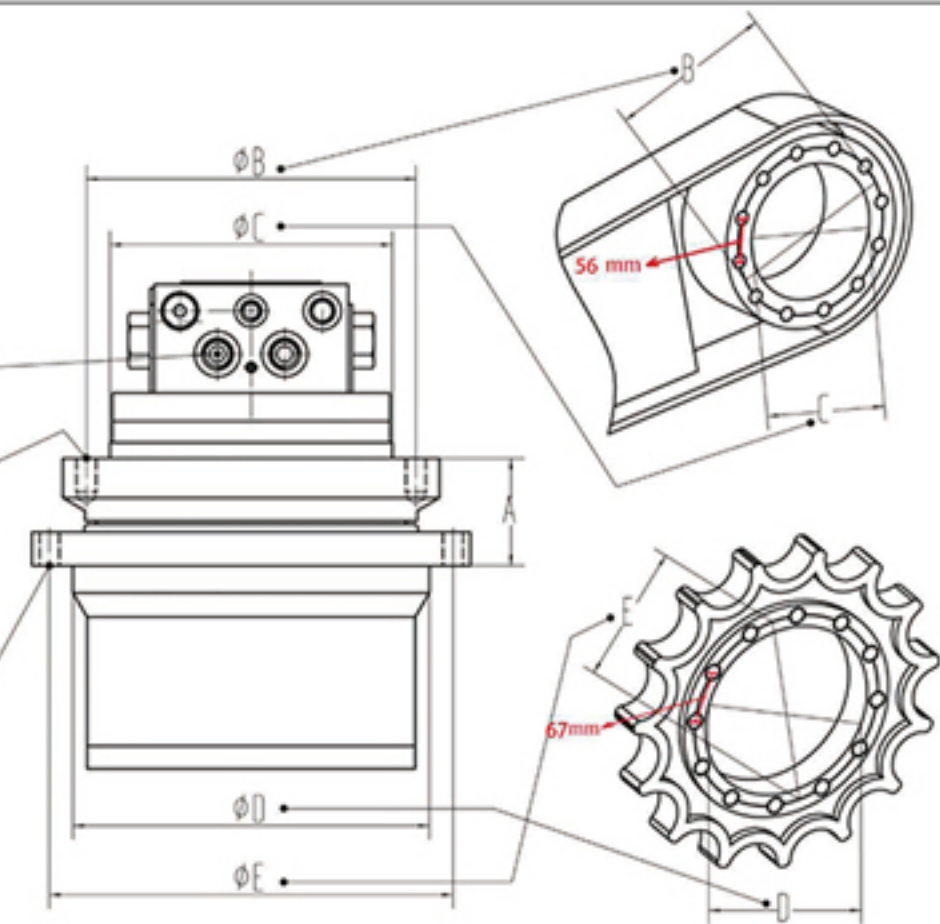
马达型号 MACHINE TYPE TM	<b>09</b>
油管数量 Nr of hoses 马达连接油管的数量 Anzahl der angeschlossen schlauchen	<b>4</b>
双速 1 speed or 2 speed (Snelgange)	<b>2</b>
车架安装孔 (均分) Nr of holes	<b>12</b>
螺栓规格 screw type	<b>M16</b>
A	<b>80</b>
OB	<b>250</b>
OC	<b>210</b>
OD	<b>265</b>
OE	<b>300</b>
驱动齿安装孔 (均分) Nr of holes	<b>12</b>
螺栓规格 screw type	<b>M14</b>



APPLICATION: 6-8.5 TON, JEIL/PMC JMV47/27; GM09VN GM10VL; KYB MAG44VP; 7TM 8TM; TM10VD  
 KOMATSU PC60/80 SUNWARD SWE85 CAT 70B E307/308 SANY SY75/95 KOBELCO SK60/70  
 SUMITOMO SH60 LOVOL FR80/85 VOLVO ECR88 SDLG LG685/690 LIUGONG CLG908/910



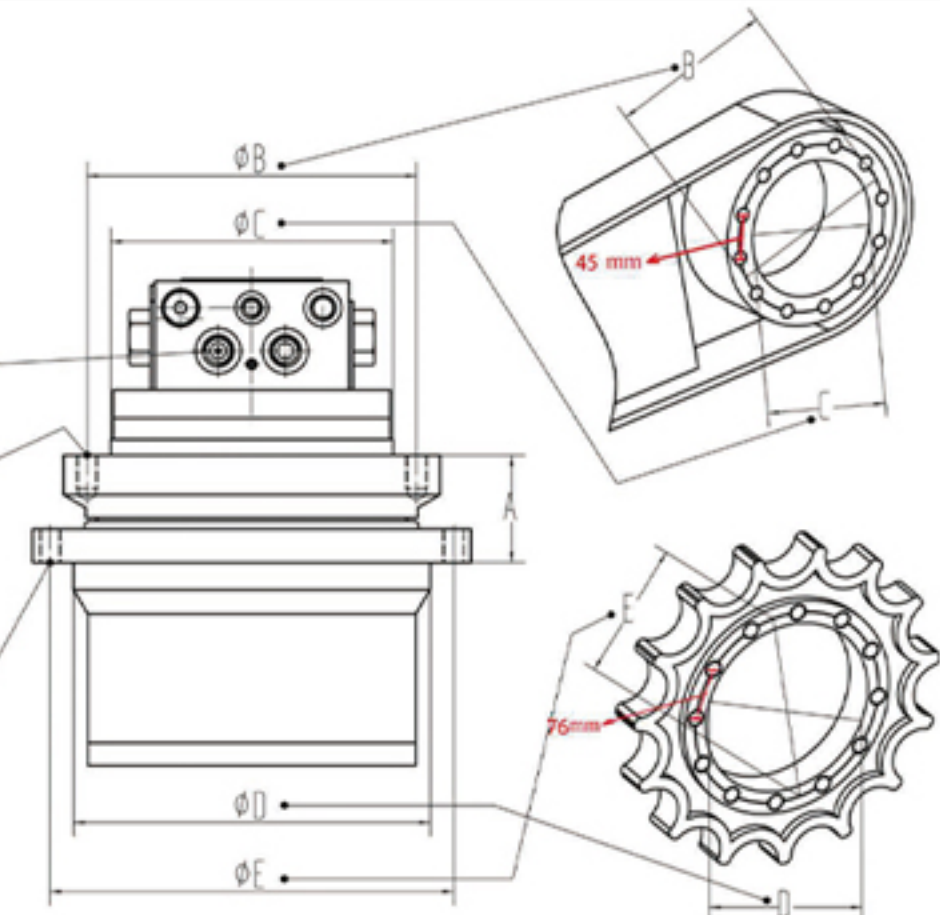
马达型号 MACHINE TYPE TM	<b>09E</b>
油管数量 Nr of hoses 马达连接油管的数量 Anzahl der angeschlossen schlauchen	<b>4</b>
双速 1 speed or 2 speed (Snelgange)	<b>2</b>
车架安装孔 (均分) Nr of holes	<b>14</b>
螺栓规格 screw type	<b>M16</b>
A	<b>80</b>
OB	<b>250</b>
OC	<b>210</b>
OD	<b>265</b>
OE	<b>300</b>
驱动齿安装孔 (均分) Nr of holes	<b>14</b>
螺栓规格 screw type	<b>M14</b>



APPLICATION: 6-8.5 TON EXCAVATOR  
 KOMATSU PC75UU PC78UU



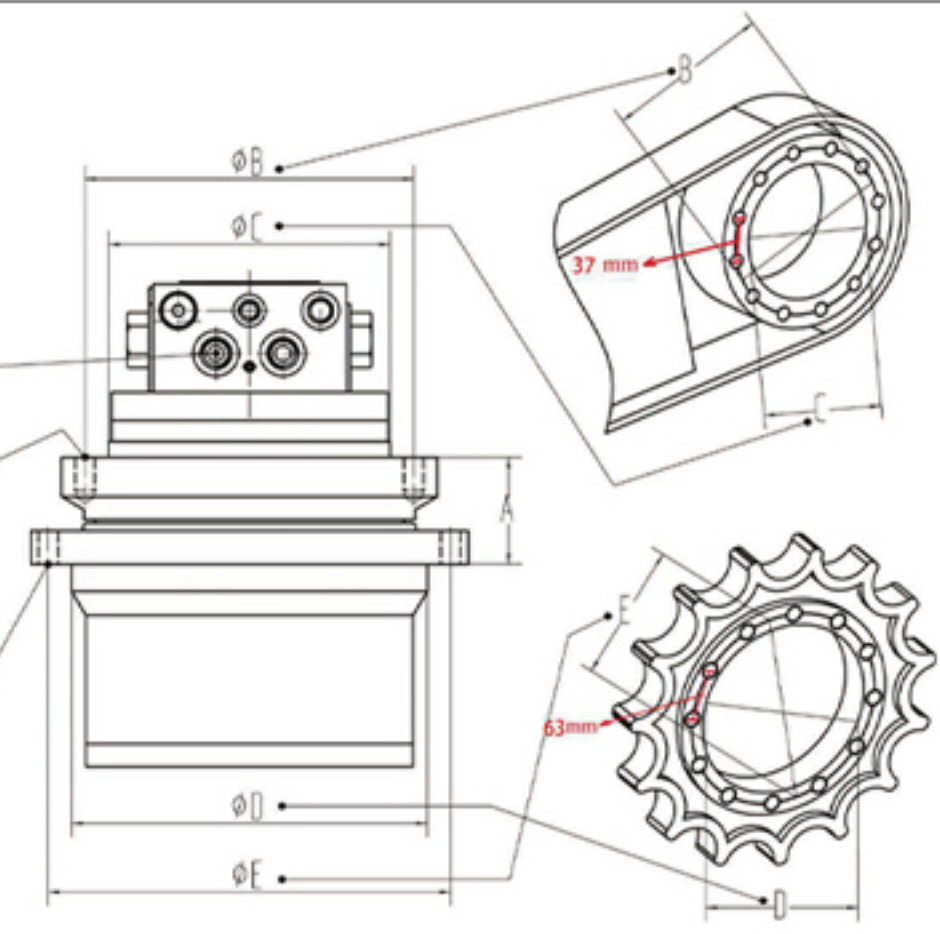
马达型号 MACHINE TYPE TM	<b>18</b>
油管数量 Nr of hoses 马达连接油管的数量 Anzahl der angeschlossen schlauchen	<b>4</b>
双速 1 speed or 2 speed (Snelgange)	<b>2</b>
车架安装孔 (均分) Nr of holes	<b>20</b>
螺栓规格 screw type	<b>M16</b>
A	<b>100</b>
OB	<b>280.5</b>
OC	<b>246</b>
OD	<b>324</b>
OE	<b>364</b>
驱动齿安装孔 (均分) Nr of holes	<b>15</b>
螺栓规格 screw type	<b>M16</b>



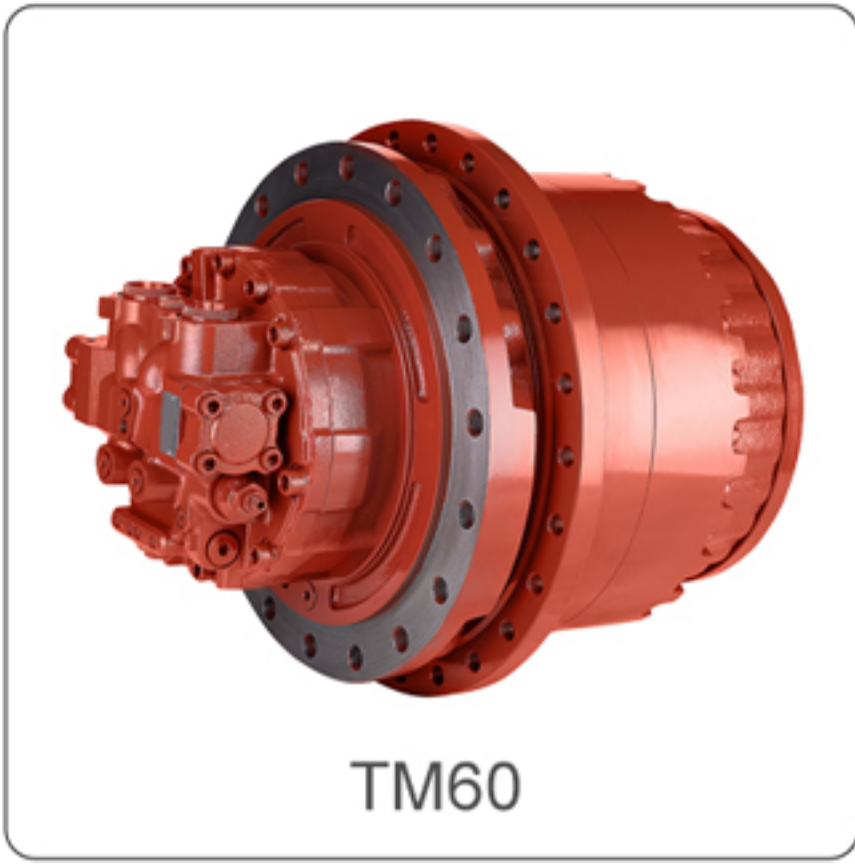
APPLICATION: 10-13 TON, JEIL 14TM; NABTESCO GM18VL; TM18VC  
 KATO HD510/512 YUCHAI YC135 LIUGONG CLG120/130 KOBELCO SK100/120  
 LOVOL FR130 SUMITOMO SH120 DOOSAN DH100/120 KOMATSU PC110/120/128/130



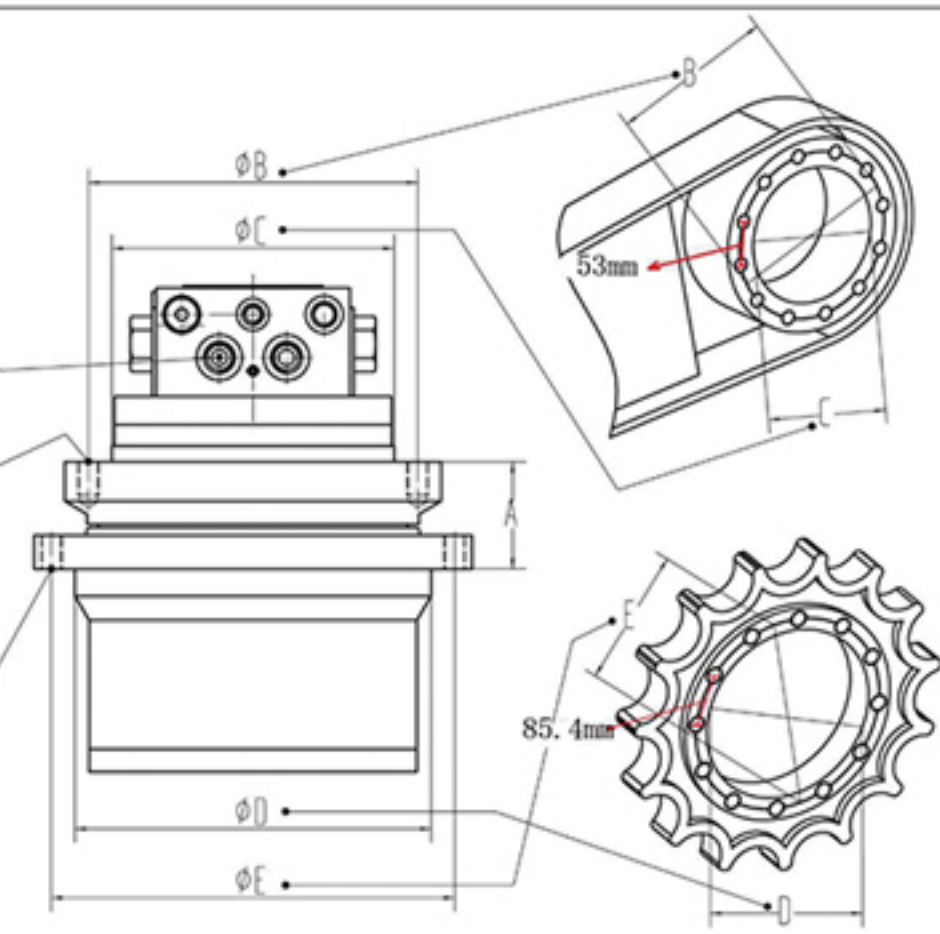
马达型号 MACHINE TYPE: TM <b>40A</b>
油管数量 Nr of hoses 马达连接油管的数量 Anzahl der angeschlossen Schlauchen <b>4</b>
双速 1 speed or 2 speed (Smaligange) <b>2</b>
车架安装孔 (均分) Nr of holes <b>30</b> 螺栓规格 screw type: <b>M16</b>
A <b>98.5</b> ØB <b>340</b> ØC <b>300</b> ØD <b>402</b> ØE <b>440</b>
驱动齿安装孔 (均分) Nr of holes <b>22(均分)</b> 螺栓规格 screw type: <b>M16</b>



**APPLICATION: 18-25 TON EXCAVATOR, KYB MAG-170VP-3800**  
 KATO HD800-7      SUMITOMO SH210      HYUNDAI R210



马达型号 MACHINE TYPE: TM <b>60</b>
油管数量 Nr of hoses 马达连接油管的数量 Anzahl der angeschlossen Schlauchen <b>4</b>
双速 1 speed or 2 speed (Smaligange) <b>2</b>
车架安装孔 (均分) Nr of holes <b>26</b> 螺栓规格 screw type: <b>M20</b>
A <b>102.5</b> ØB <b>440</b> ØC <b>380</b> ØD <b>450</b> ØE <b>492</b>
驱动齿安装孔 (均分) Nr of holes <b>18</b> 螺栓规格 screw type: <b>M24</b>



**APPLICATION: 10-13 TON EXCAVATOR, KYB MAG-85VP-1800**  
 CAT E311 E312B E312C E312D      SANY SY135  
 HYUNDAI R110      SUMITOMO SH265